



ТОВ «НІКО МЕГАПОЛІС»  
08324, Київська обл.,  
Бориспільський р-н,  
вул.Бориспільська, 22, с. Гора  
www.fiat.niko.ua  
тел. +3 8 /044/ 392 33 30



## Fiat Ducato Furgone Lastrato L3H2 MY2023

|  |   |           |
|--|---|-----------|
| Код версії   | 295-BGE-7   |           |
| Diesel 2.2/140к.с. 4x2 FWD (механічна 6-ступенева) | Рекомендована вартість<br>автомобіля 2023 р.в.,<br>грн, з ПДВ | 1 248 900 |

| Код опції   |     |           |
|---|-----|-----------|
| Гальмівна система двоконтурна; передні та задні дискові гальмівні механізми. Електронна система курсової стійкості (ESC) з антиблокувальною гальмівною системою (ABS), системою розподілу гальмівних зусиль (EBD), адаптивним керуванням залежно від завантаження (LAC), гідравлічним підсилювачем екстреного гальмування (HBA), системою запобігання перекиданню та системою підйому (Hill Holder) | S   |           |
| Подушка безпеки водія   | 500 | S         |
| Подушка безпеки пасажирів   | 502 | 12870 грн |
| Пакет «Видимість», містить: LM1 – денні ходові вогні LED, 097 - Передні протитуманні фари, 051 - датчики дощу та сутінків   | 5Y0 | 22230 грн |
| Радіоприймач AM / FM з BLUETOOTH, Hands Free, DAB, USB роз'ємом, кнопки керування на кермі, інтерфейс з українською мовою   | 48V | 12870 грн |
|   |     |           |
| Роздільна перегородка вантажного відсіку з вікном   | 199 | 8190 грн  |
| Металевий захист двигуна  | 237 | 5070 грн  |
| Посилена задня підвіска що містить 2-х листові ресори   | 077 | 12285 грн |
| Гідропідсилювач керма   |     | S         |
| Задні датчики наявності пішоходів з звуковим сигналом   | 01P | S         |
| Кондиціонер з ручним регулюванням   | 025 | S         |
| Зовнішні дзеркала заднього виду з електроприводом і обігрівом   | 041 | S         |
| Підлокітник сидіння водія   | 132 | S         |
| Суцільна роздільна перегородка вантажного відсіку   | 149 | S         |
| Підголівники сидіння водія та пасажирів   | 188 | S         |
| Двомісне пасажирське переднє сидіння з пасками безпеки  | 293 | S         |
| Електронна система курсової стійкості   | 392 | S         |
| Тримач для склянок/стаканів, карток   | 4B0 | S         |
| Задні датчики паркування  | 508 | S         |
| Двостулкові розпашні незасклені задні двері, що відкриваються на 180°   | 516 | S         |
| Денні ходові вогні  | 692 | S         |
| Підготовка для радіоприймача та DAB   | 6QD | S         |
| Тканинне оздоблення салону  | 732 | S         |

|   |     |   |
|---|-----|---|
| Петлі для кріплення вантажів у багажному відділенні | 734 | S |
| Паливний бак 90 л.                                  | 738 | S |
| Тримач запасного колеса                             | 786 | S |
| Підігрів трубки відведення картерних газів BLOW BY  | 887 | S |
| Запасне колесо стандартного розміру                 | 980 | S |
| Генератор 180А                                      | 9RN | S |
| Решітка радіатора сірого кольору                    | MXK | S |
| Пристрій обмеження швидкості                        | NHR | S |



|  |  |   |
|--|--|---|
| Стальні колісні диски R16" з ковпаками,<br>*-доступно в деяких версіях автомобілей |  | S |
|--|--|---|

|                            |                     |                |
|----------------------------|---------------------|----------------|
| S - стандартне обладнання, | ( -- ) – неможливо, | O/грн – опція. |
|----------------------------|---------------------|----------------|

Прайс-лист діє станом на 21.04.2023 р.

Гарантія на автомобіль – 2 роки без обмеження пробігу, на кузов від наскрізної корозії – 8 років (кузов з 2-х сторін оцинкований), на лакофарбове покриття кузова – 3 роки. Міжсервісний пробіг - 20 000 км або 1 раз на рік.

\*\* - Спеціальна цінова пропозиція діє при наявності даних автомобілів на складі імпортера.

Ці дані отримані в ідеальних умовах: без урахування манери водіння, дорожніх, погодних та інших умов, які впливають на витрату пального. Реальна витрата пального може відрізнятись від зазначеної і визначається лише експериментально.

Представлена вище інформація носить виключно інформаційний характер, і ні за яких обставин не може бути витлумачена інакше.

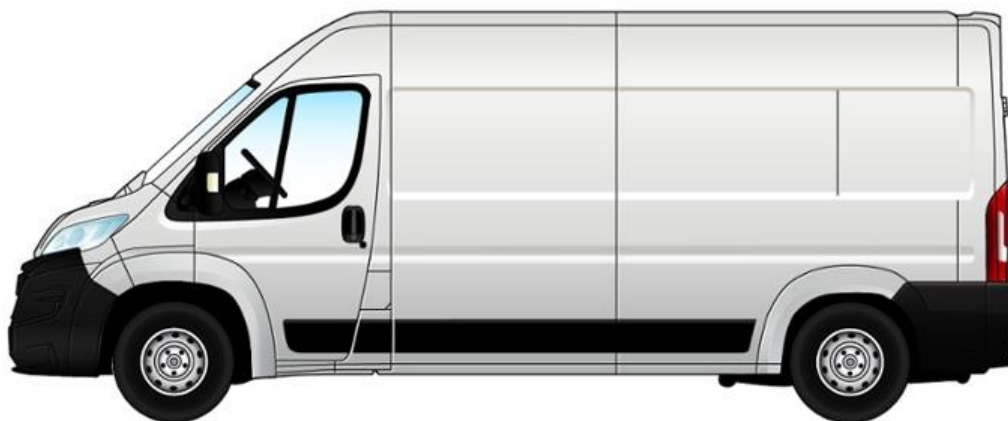
Даний прайс-лист не являється документом, який підтверджує комплектацію автомобіля.

Виробник або продавець залишає за собою право зміни комплектацій та цін на автомобілі без попереднього повідомлення.

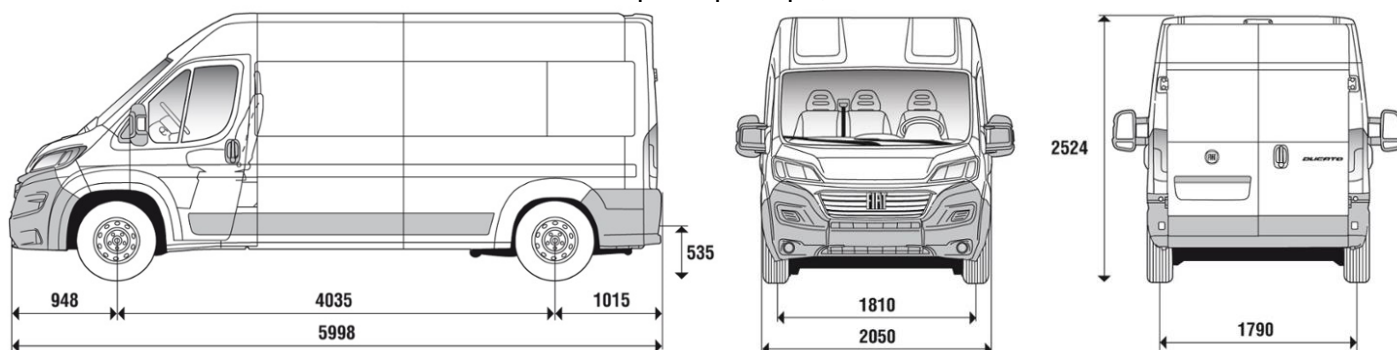
#### ТЕХНІЧНІ ХАРАКТЕРИСТИКИ

|   |  |
|---|--|
| Тип кузова  | вантажний фургон   |
| Колісна база  | довга колісна база 4035 мм.  |
| Дах   | середній H2  |
| Кількість місць включаючи водія                             | 3  |
| Об'єм вантажного відсіку, м3                                | 13,0   |
| Повна маса (кг)   | 3 500  |
| Вантажопідйомність (кг)                                     | 1.450  |
| Власна маса автомобіля (без навантаження) (кг)              | 2 050  |
| Максимально допустиме навантаження на передній міст (кг)    | 2 100  |
| Максимально допустиме навантаження на задній міст (кг)      | 2 000  |
| Двигун  | DW12   |
| Кількість та розташування циліндрів                         | 4, рядне   |
| Робочий об'єм (см3)   | 2 179  |
| Ступінь стиснення   | 16,0:1   |
| Максимальна потужність ЕС: кВт (к.с.) при об/хв             | 103 (140) 3750   |
| Максимальний крутний момент, по ЕС: Нм (кгм) при об/хв.     | 340 (34.67) 1750   |
| Екологічний рівень  | Euro 6 (без AdBlue)  |
| Система подачі палива                                       | Common Rail з електронним управлінням безпосереднього впорскування та турбонагнітачем та проміжним охолоджувачем |
| Система запалювання   | за допомогою стиснення   |
| Привід  | на передню вісь  |
| Зчеплення   | однорядне з гідропроводом вимкнення  |
| Коробка передач: кількість ступенів                         | механічна 6 + задня  |
| Шини  | 215/75/16  |
| Максимальна маса причепа, що буксирується (з гальмами) (кг) | 2 500  |
| Місткість паливного бака (л)                                | 90 (опціонально 125л)  |
| Споживання палива WLTP (л/100км)                            | 8,1 - 8,8  |
| Викиди CO2 WLTP (г/км)                                      | 212 - 229  |
| Максимальна швидкість (км/год)                              | 150  |

Забарвлення кузова пастельною фарбою білого кольору (код 549 – DUCATO BIANCO)



Габаритні розміри, мм



Розміри вантажного відділення, мм

