



АВТОМОБІЛЬНИЙ  
МЕГАПОЛІС  
**NIKO**®

ТОВ «НІКО МЕГАПОЛІС»  
08324, Київська обл.,  
Бориспільський р-н,  
вул.Бориспільська, 22, с. Гора  
www.fiat.niko.ua  
тел. +3 8 /044/ 392 33 30



## Fiat Ducato Furgone Lastrato L2H2 (2025 р.в.)

Код версії

295-AGE-7

Diesel 2.2/140к.с. 4x2 FWD (механічна 6-ступенева)

Рекомендована вартість  
автомобіля 2025 р.в.,  
грн, з ПДВ

**1 375 000**

### Код опції

Гальмівна система двоконтурна; передні та задні дискові гальмівні механізми. Електронна система курсової стійкості (ESC) з антиблокувальною гальмівною системою (ABS), системою розподілу гальмівних зусиль (EBD), адаптивним керуванням залежно від завантаження (LAC), гідравлічним підсилювачем екстреного гальмування (HBA), системою запобігання перекиданню та системою підйому (Hill Holder)

S

Подушка безпеки водія

500

S

Подушка безпеки пасажирів

502

S

Автоматичний клімат - контроль

140

S

**Pack Techno B** що містить: 1RB - Радіоприймач з сенсорним дисплеєм 7,0"; AM / FM, BLUETOOTH Apple CarPlay / Android Auto, розпізнавання голосу, DAB, 140 – автоматичний клімат - контроль

A6W

S



USB (підзарядка)

RS3

S

Посилена задня підвіска що містить 2-х листові ресори

077

S

Двостулкові незасклені задні двері, що відкриваються на 270°

619

S

Металевий захист двигуна

237

S

Гідропідсилювач керма

S

Задні датчики наявності пішоходів з звуковим сигналом

01P

S

Зовнішні дзеркала заднього виду з електроприводом і обігрівом

041

S

Підлокітник сидіння водія

132

S

Суцільна роздільна перегородка вантажного відсіку

149

S

Підголівники сидіння водія та пасажирів

188

S

Двомісне пасажирське переднє сидіння з пасками безпеки

293

S

Електронна система курсової стійкості

392

S

Тримач для склянок/стаканів, карток

4B0

S

Задні датчики паркування

508

S

Денні ходові вогні

692

S

Тканинне оздоблення салону

732

S

Петлі для кріплення вантажів у багажному відділенні

734

S

Паливний бак 90 л.	738	S
Тримач запасного колеса	786	S
Відділення для речей	835	S
Підігрів трубки відведення картерних газів BLOW BY	887	S
Запасне колесо стандартного розміру	980	S
Решітка радіатора сірого кольору	MXK	S
Пристрій обмеження швидкості	NHR	S



Стальні колісні диски R16" з ковпаками, *-доступно в деяких версіях автомобілей	5EV	S
--	-----	---

S - стандартне обладнання, Прайс-лист діє станом на 01.01.2026 р.	( -- ) – неможливо,	O/грн – опція.
--	---------------------	----------------

Гарантія на автомобіль – 2 роки без обмеження пробігу, на кузов від наскрізної корозії – 8 років (кузов з 2-х сторін оцинкований), на лакофарбове покриття кузова– 3 роки. Міжсервісний пробіг - 20 000 км або 1 раз на рік.

\*\* - Спеціальна цінова пропозиція діє при наявності даних автомобілів на складі імпортера.

Ці дані отримані в ідеальних умовах: без урахування манери водіння, дорожніх, погодних та інших умов, які впливають на витрату пального. Реальна витрата пального може відрізнятися від зазначеної і визначається лише експериментально.

Представлена вище інформація носить виключно інформаційний характер, і ні за яких обставин не може бути витлумачена інакше.

Даний прайс-лист не являється документом, який підтверджує комплектацію автомобіля.

Виробник або продавець залишає за собою право зміни комплектацій та цін на автомобілі без попереднього повідомлення.

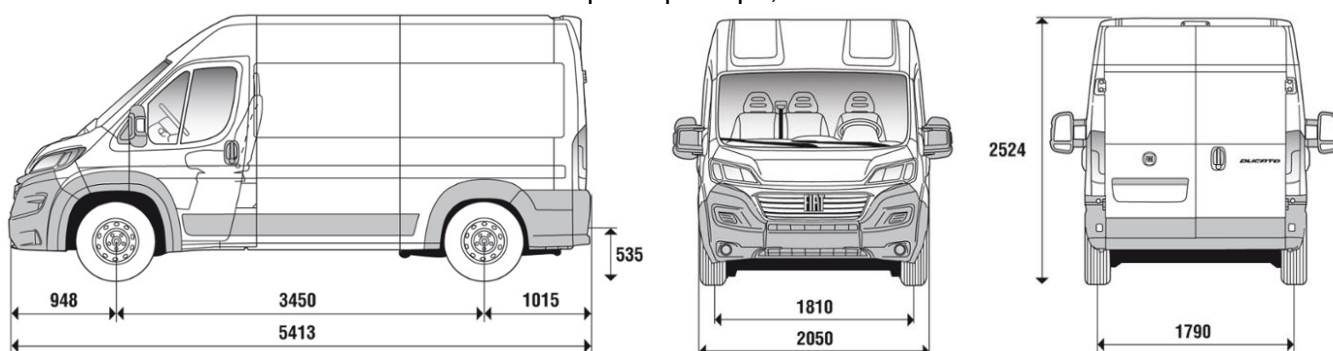
### ТЕХНІЧНІ ХАРАКТЕРИСТИКИ

Тип кузова	вантажний фургон
Колісна база	середня колісна база 3450 мм
Дах	середній H2
Кількість місць включаючи водія	3
Об'єм вантажного відсіку, м3	11,5
Повна маса (кг)	3 500
Вантажопідйомність (кг)	1.500
Власна маса автомобіля (без навантаження) (кг)	2 000
Максимально допустиме навантаження на передній міст (кг)	2 100
Максимально допустиме навантаження на задній міст (кг)	2 000
Двигун	DW12
Екологічний рівень	Euro 5
Кількість та розташування циліндрів	4, рядне
Робочий об'єм (см3)	2 179
Ступінь стиснення	16,0:1
Максимальна потужність ЕС: кВт (к.с.) при об/хв	103 (140) 3750
Максимальний крутний момент, по ЕС: Нм (кгм) при об/хв.	340 (34.67) 1750
Система подачі палива	Common Rail з електронним управлінням безпосереднього впорскування та турбонагнітачем та проміжним охолоджувачем
Система запалювання	за допомогою стиснення
Привід	на передню вісь
Зчеплення	однорискове з гідроприводом вимкнення
Коробка передач: кількість ступенів	механічна 6 + задня
Шини	215/75/16
Максимальна маса причепа, що буксирується (з гальмами) (кг)	2 500
Місткість паливного бака (л)	90
Споживання палива WLTP (л/100км)	8,1 - 8,7
Викиди CO2 WLTP (г/км)	211 - 228
Максимальна швидкість (км/год)	150

Забарвлення кузова пастельною фарбою білого кольору (код 549 – DUCATO BIANCO)



Габаритні розміри, мм



Розміри вантажного відділення, мм

