



ТОВ «НІКО МЕГАПОЛІС»  
08324, Київська обл.,  
Бориспільський р-н,  
вул.Бориспільська, 22, с. Гора  
www.fiat.niko.ua  
тел. +3 8 /044/ 392 33 30



## Fiat Ducato Furgone Lastrato L2H2 MY2025

Код версії	295-AGD-2
Diesel 2.2 Multijet3 /140к.с. Е6 4x2 FWD (механічна 6-ступенева)	Рекомендована вартість автомобіля 2025 р.в., грн, з ПДВ
	<b>1 439 000</b>

	Код опції	
Гальмівна система двоконтурна; передні та задні дискові гальмівні механізми. Електронна система курсової стійкості (ESC) з антиблокувальною гальмівною системою (ABS), системою розподілу гальмівних зусиль (EBD), адаптивним керуванням залежно від завантаження (LAC), гідравлічним підсилювачем екстреного гальмування (HBA), системою запобігання перекиданню та системою підйому (Hill Holder)		S
Подушка безпеки водія	500	S
Подушка безпеки пасажирів	502	S
Посилена задня підвіска що містить 2-х листові ресори	077	7840 грн
Вантажний кузов з бортом, що відкривається, задні брызговики, боковий захист від велосипедистів, захисна решітка заднього вікна	-	S
Підсилювач керма	03C	S
Кондиціонер з ручним регулюванням	025	S
<b>Пакет радіо</b> що містить: 1RB - Радіоприймач з сенсорним дисплеєм 7,0"; AM / FM, BLUETOOTH Apple CarPlay / Android Auto, розпізнавання голосу, DAB, RS3 - USB роз'єм		
	C7D	31 360 грн
Камера заднього огляду	316	15 680 грн
Двостулкові незасклені задні двері, що відкриваються на 270°	619	15 680 грн
<b>ПАКЕТ ВИДИМІСТЬ</b>		
LPZ Протитуманні фари з функцією поворотів	AYZ	15 680 грн
051 Датчик дощу та сутінків		
Передпусковий догрівач двигуна Webasto	205	S
Зовнішні дзеркала заднього виду з електроприводом і обігрівом	041	S
Задня поперечна балка кузова та ліхтарі	0WV	S
Адаптація для холодного клімату	129	S
Підлокітник сидіння водія	132	S
Двомісне пасажирське переднє сидіння з пасками безпеки	293	S
Електронна система курсової стійкості	392	S

Тримач для склянок/стаканів, карток	4B0	S
Денні ходові вогні	692	S
Підготовка для радіоприймача та DAB	6QD	S
Паливний бак 90 л.	738	S
Тримач запасного колеса	786	S
Підігрів трубки відведення картерних газів BLOW BY	887	S
Запасне колесо стандартного розміру	980	S
Решітка радіатора сірого кольору	MXK	S
Пристрій обмеження швидкості	NHR	S



Стальні колісні диски R16" з ковпаками, *-доступно в деяких версіях автомобілей	5EV	S
--	-----	---

S - стандартне обладнання, ( -- ) – неможливо, O/грн – опція.  
Прайс-лист діє станом на 01.01.2026 р.

Гарантія на автомобіль – 2 роки без обмеження пробігу, на кузов від наскрізної корозії – 8 років (кузов з 2-х сторін оцинкований), на лакофарбове покриття кузова – 3 роки. Міжсервісний пробіг - 20 000 км або 1 раз на рік.

\*\* - Спеціальна цінова пропозиція діє при наявності даних автомобілів на складі імпортера.  
Ці дані отримані в ідеальних умовах: без урахування манери водіння, дорожніх, погодних та інших умов, які впливають на витрату пального. Реальна витрата пального може відрізнятись від зазначеної і визначається лише експериментально.  
Представлена вище інформація носить виключно інформаційний характер, і ні за яких обставин не може бути витлумачена інакше. Даний прайс-лист не являється документом, який підтверджує комплектацію автомобіля.  
Виробник або продавець залишає за собою право зміни комплектацій та цін на автомобілі без попереднього повідомлення.

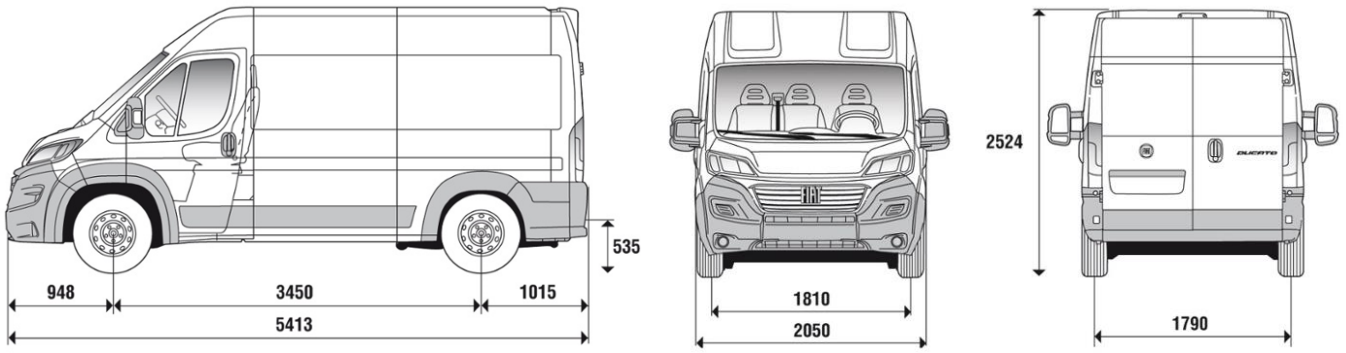
#### ТЕХНІЧНІ ХАРАКТЕРИСТИКИ

Тип кузова	вантажний фургон
Колісна база	середня колісна база 3450 мм
Дах	середній H2
Кількість місць включаючи водія	3
Об'єм вантажного відсіку, м3	11,5
Повна маса (кг)	3 500
Вантажопідйомність (кг)	1.500
Власна маса автомобіля (без навантаження) (кг)	2 000
Максимально допустиме навантаження на передній міст (кг)	2 100
Максимально допустиме навантаження на задній міст (кг)	2 000
Двигун	2,2 EVO 140 MULTIJET 3 (46358928 – 250_S6_)
Кількість та розташування циліндрів	4, рядне
Робочий об'єм (см3)	2 184
Ступінь стиснення	15,5:1
Максимальна потужність ЕС: кВт (к.с.) при об/хв	103 (140) 3500
Максимальний крутний момент, по ЕС: Нм при об/хв.	350 1400-2500
Екологічний рівень	Euro 6
Система подачі палива	Common Rail з електронним управлінням безпосереднього впорскування та турбонагнітачем та проміжним охолоджувачем
Система запалювання	за допомогою стиснення
Привід	на передню вісь
Зчеплення	однорядне з гідроприводом вимкнення
Коробка передач: кількість ступенів	механічна 6 + задня
Місткість паливного бака (л)	90
Споживання палива WLTP (л/100км)	7,5 – 11,1
Місткість бака AdBlue (л)	19
Викиди CO2 WLTP (г/км)	198 - 293
Максимальна швидкість (км/год)	150

Забарвлення кузова пастельною фарбою білого кольору (код 549 – DUCATO BIANCO)



Габаритні розміри, мм



Розміри вантажного відділення, мм

